

歯科用ハンドピースメンテナンス装置



# Lubrina 2

ルブリナ2



Thinking ahead. Focused on life.

# Seamless Auto-Maintenance

## ハンドピースにもクリーンエアー

日々の診療に不可欠なハンドピースのメンテナンス（注油・洗浄）を自動で行うルブリナ2は、それぞれのハンドピースに合った注油量、ブロー時間がプログラムされているため、最大4本のハンドピースを短時間で自動的にメンテナンスできます。クリーンエアブローシステムにより、ハンドピース内部の隅々まで、しっかりと注油・洗浄し、手差しのように、人による作業のバラつきが無く安定したメンテナンスを提供します。



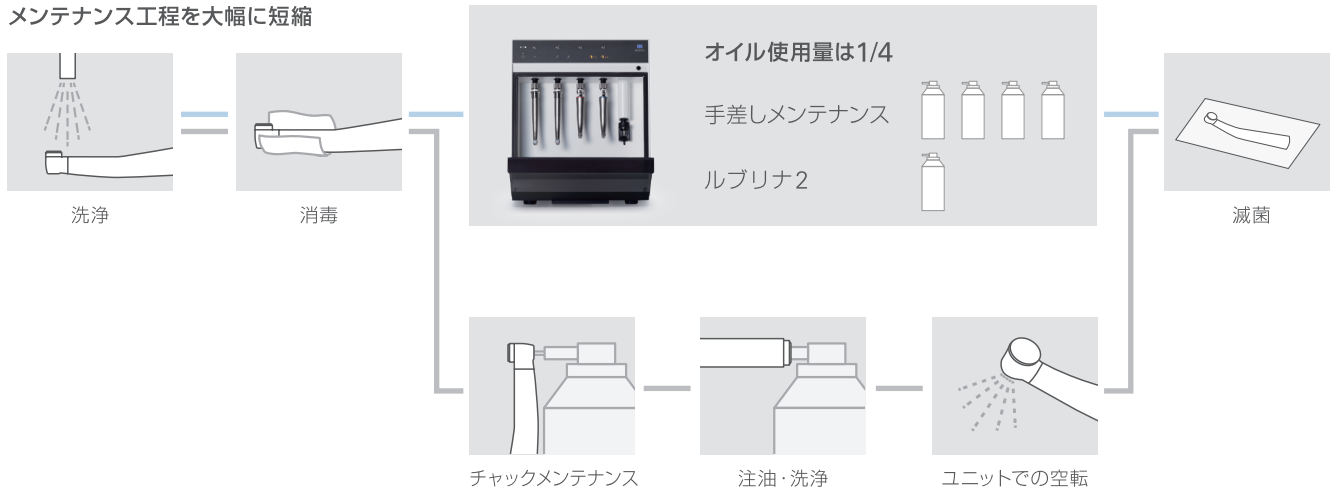
1本のタービンを20秒

オイル使用量は1/4

大幅な時間短縮とコストダウンを実現

クリーンエアブローシステムにより、クリーンなエアで残留水を徹底的に除去できるため、ヘッド内への注油効率が高まり、オイル使用量は手差しに比べ1/4まで低減し、日々のメンテナンスコストを抑えます。また、余剰オイルを効果的に除去できるため、短時間<sup>※1</sup>でメンテナンスできます。

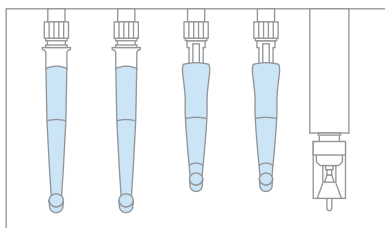
メンテナンス工程を大幅に短縮



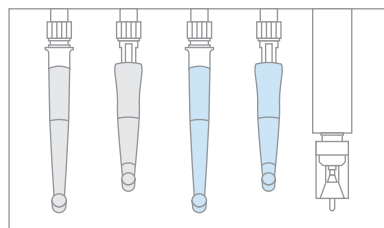
1本のタービンを20秒

ルブリナ2  約20秒<sup>※2</sup>

従来品  約120秒<sup>※1</sup>



例：モリタ製 タービン2本・コントラ2本



例：各社製 タービン1本・コントラ1本  
モリタ製 タービン1本・コントラ1本

メーカーの異なるタービン、コントラを同時にメンテナンス

オプションのカップリング、スプレーホルダーを装着するだけで、メーカーの異なるタービン、コントラにもそれぞれ適したオイルでの注油メンテナンスが可能です。セットしたハンドピースに応じて2種類のモードから選択するだけで、簡単にメンテナンスが行えます。

※1 当社従来品ルブリナのエクストラブローモードとの比較  
※2 コントラは約40秒

# Clean Air Blow System

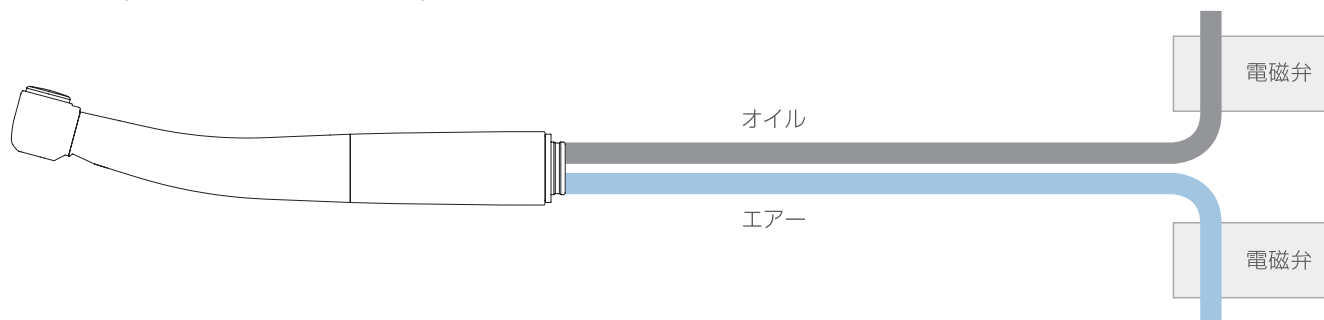
## メンテナンスを支えるクリーンエアブローシステム

### 2管路設計でクリーンなエアを実現した

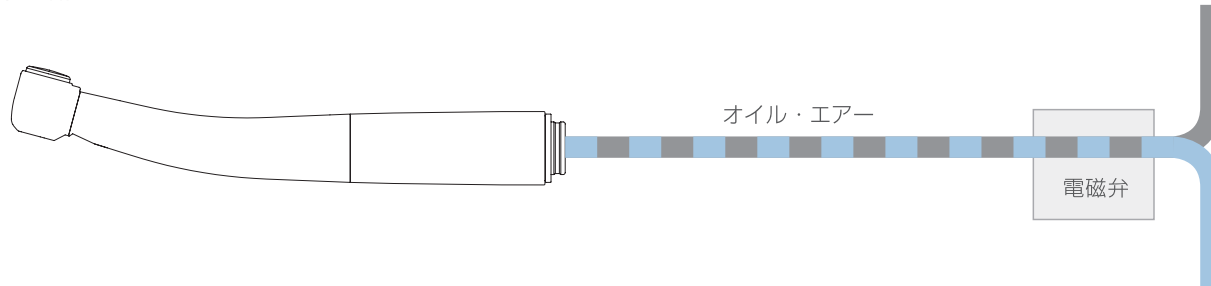
#### クリーンエアブローシステム

デュアル電磁弁の採用とクリーンエア専用管路により、オイルの混ざっていないクリーンなエアを供給することが可能です。注油前の水抜き作業ではヘッド内の水を除去し、オイルが持つ本来の潤滑性能を引き出します。注油後の空転では、余剰オイルをクリーンなエアで効率的に除去します。

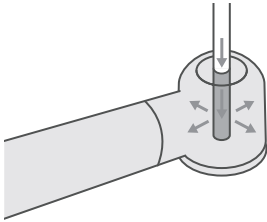
### ルブリナ2（クリーンエアブローシステム）



### 従来品\*

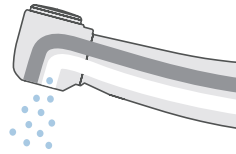


\* 当社従来品 ルブリナ



### 簡単チャックメンテナンス

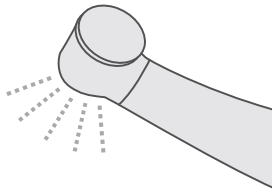
タービンや5倍速コントラは、パーを保持するチャック部分にも注油・洗浄が必要不可欠です。ワンタッチのチャックメンテナンス機構を搭載しているので簡単にメンテナンスが可能です。



滅菌

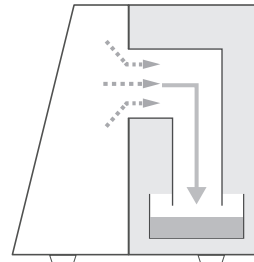
### クリーンエアで滅菌不良低減

ハンドピースの管路内に水が多く残ったままオートクレーブを行なうと、蒸気が浸透せず滅菌不良を起こす恐れがあります。そのため、注水、チップエアータンクにオイルの混ざっていないクリーンなエアを送り、管路内の残留水を除去し、オートクレーブ時の滅菌不良を低減します。



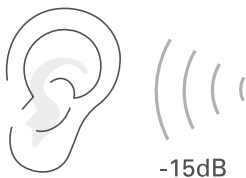
### 診療前の空転時間を低減する 余剰オイル除去機能

ハンドピース回転時、噴き出しの原因となる余剰オイルをクリーンエアで除去し、使用前に必要な空転時間を短縮することができます。



### オイルミスト飛散の低減

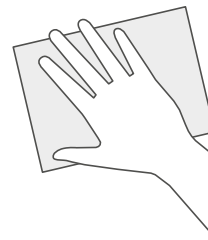
オイルミスト吸引機構の搭載により、メンテナンス中に発生したオイルミストを吸引。周辺機器への飛散を抑制します。また、吸引されたオイルミストは、集油トレイに回収されるので、装置のメンテナンスも簡単です。



### 静かな動作音

当社従来品に対して-15dB\*を実現。診療中でも動作音が気になることはありません。

\* コントラメンテナンス時

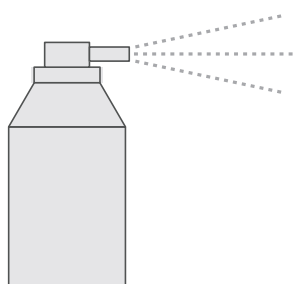


### 簡単なお手入れ

コントロールパネルは平面で清掃しやすく、フロントドアも取り外して清掃が可能です。

# Features

## オイルを使い分けるデュアルスプレーシステム



### スプレー缶方式採用

低粘度オイルをミスト状にして高速噴射することで、ハンドピースのヘッド内部も強力に洗浄・浸透します。



### モリタマルチスプレー（別売）

潤滑性に優れ、ツインパワータービン、トルクテックの性能を引き出す専用オイルです。



### メーカーの異なるタービン、コントラを同時にメンテナンス

デュアルスプレーシステムにより、オプションのカップリング、スプレーホルダーを装着するだけで、メーカーの異なるタービン、コントラにもメーカー推奨のオイルを使用してメンテナンスが可能です。

※本体にカップリングは付属していません。

スプレーホルダー（モリタマルチスプレー用）2個が付属しています。

カップリング	対応器種	価格	品目コード
アルファカップリング	ツインパワータービン p、ツインパワータービン s	9,800円	201070497
4H カップリング	ツインパワータービン 4H	9,800円	201070499
KAVO カップリング	KaVo MULTIflex、KaVo MULTIflex LUX	16,000円	201070501
SIRONA カップリング	Sirona R/F	16,000円	201070502
W&H カップリング	W&H Roto Quick	16,000円	201070503
LS カップリング	トルクテック、接続部がISO3964 (JIS T5904)に適合のハンドピース	9,800円	201070498
TR-ZX2/DP カップリング	トライオートZX2、トライオートmini、デンタポート	16,000円	201070504
スターターキット	アルファカップリング × 2、LS カップリング × 2	20,000円	201070496

スプレーホルダー	適合スプレー	価格	品目コード
スプレーホルダー（標準）	モリタマルチスプレー (LSスプレー、ARスプレー、ユニバーサルオイルスプレー)	2,800円	201070505
スプレーホルダー（KAVO・NSK/パナ・ヨシダ用）	KaVo Spray、NSK PANA SPRAY Plus、YOSHIDA Spray	5,800円	201070487
スプレーホルダー（W&H用）	W&H SERVICE Oil F1	5,800円	201070489
スプレーホルダー（SIRONA用）	SIRONA T1 Spray	5,800円	201070490

スプレー	価格	品目コード
モリタマルチスプレー	5,400円	105010201

※社名、製品名は各社の商標又は登録商標です。

# Specifications

## 製品仕様

販売名: ルブリナ2  
型式: HIM-2  
電源電圧: AC 100V-240V 50-60Hz  
消費電力: 10-25 VA  
最大入力エア圧力: 0.7 MPa max.  
使用エア圧力: 0.3-0.5 MPa (推奨0.4 MPa)  
消費エア流量: 60-100 NL / min (0.3-0.5 MPa)

質量: 約8 kg  
外形寸法: W300×D300×H365mm  
法定耐用年数: 5年  
標準価格: 230,000円 (品目コード: 201070495)  
製造販売: 株式会社モリタ製作所

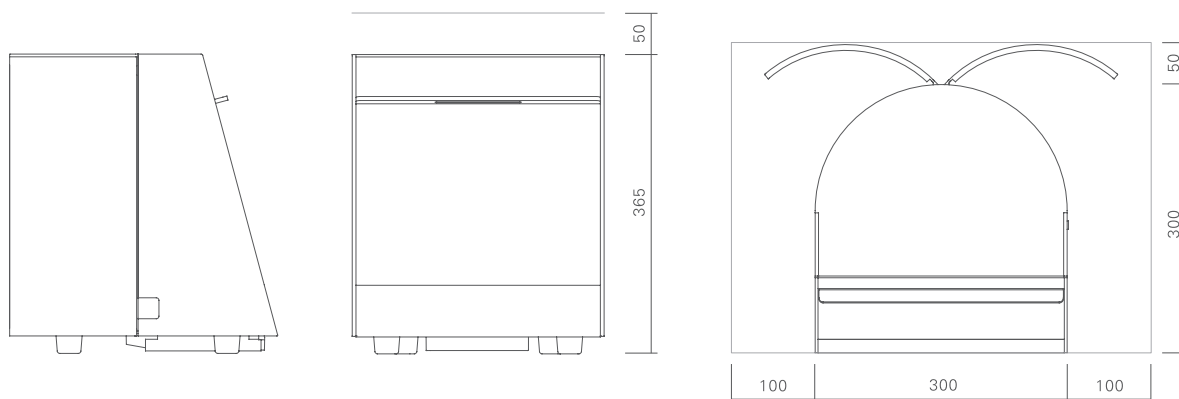
### 機能

クリーンエアブローシステム (デュアル電磁弁)  
モード1 (タービン用)  
モード2 (コントラ用)  
フラッシングモード  
エアブローモード  
チャックメンテナンス機構  
スプレー缶方式  
デュアルスプレーシステム  
残留水除去機構  
オイルミスト吸引機構  
各社ハンドピース対応

### 付属品

オイル吸収パッド  
オイル吸収シート  
フロントドア用オイル吸収シート  
ドア用シートストッパー  
電源コード  
エアチューブ  
スプレーホルダー (標準) ×2  
(モリタマルチスプレー用)  
※本体にカップリングは付属していません。

### 外観寸法図・設置クリアランス (mm)



Diagnostic and Imaging Equipment

Treatment Units

Handpieces and Instruments

Endodontic System

Laser Equipment

Laboratory Devices

Educational and Training Systems

Auxiliaries



### 株式会社 モリタ

大阪本社 大阪府吹田市垂水町3-33-18 〒564-8650 T 06. 6380 2525  
東京本社 東京都台東区上野2-11-15 〒110-8513 T 03. 3834 6161  
お問合せ お客様相談センター T 0800. 222 8020(フリーコール)

### 株式会社 モリタ製作所

本社工場 京都府京都市伏見区東浜南町680 〒612-8533 T 075. 611 2141  
久御山工場 京都府久世郡久御山町市田新珠城190 〒613-0022 T 0774. 43 7594  
鳥取工場 鳥取県倉吉市谷608 〒682-0954 T 0858. 24 0005

Morita Global Site: [www.morita.com](http://www.morita.com)

More Infos about Products: [www.dental-plaza.com](http://www.dental-plaza.com)

ご使用に際しましては、製品の添付文書及び取扱説明書を必ずお読みください。  
仕様及び外観は製品改良のため予告なく変更することがありますのでご了承ください。  
このカタログに記載されている社名又は商品名は(株)モリタ、(株)モリタ製作所の保有する商標又は登録商標です。  
製品の色は印刷のため、実際とは異なる場合がございます。  
写真には一部オプション装備が含まれています。

PUB: NO. M5341.1.1811.71,620H.IO 208530277